



بیستگامان یرتو گستر جهان نیک



پیشرو در تولید تخصصی و واردات انواع دستگاه های لیزر
با امکان شخصی سازی دستگاه ها

فهرست

ص ۳. معرفی دستگاه پرس برک
ص ۵. گلچینی از نمونه کارهای قابل اجرا با دستگاه
ص ۶. بررسی قطعات دستگاه

www.psn-co.com



0913 551 0063
0911 495 9591



psncompany

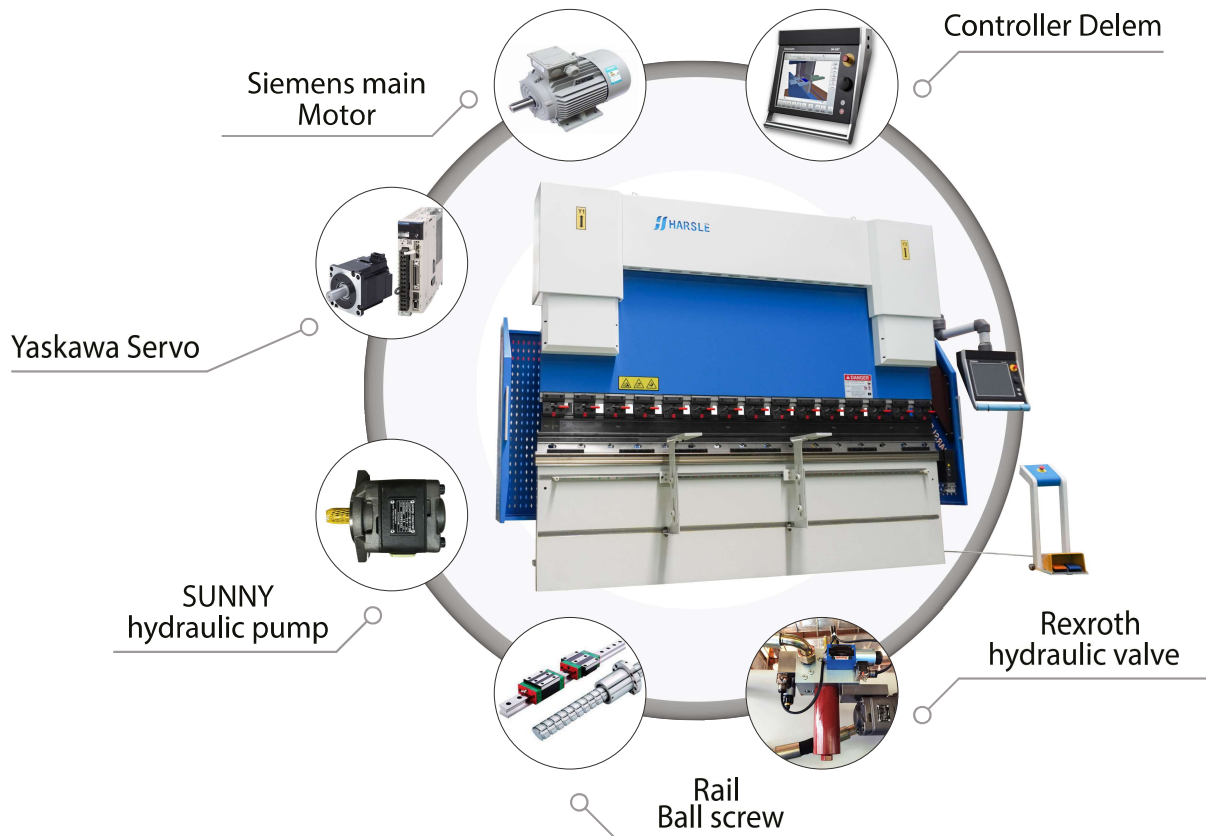


psn_co



اصفهان، سه راه آتشگاه (درچه)
بلوار الغدیر، خیابان نشاط، پلاک ۷۰

PSN - PR135T / 3200



دستگاه های پرس برک یا دستگاه خم ورق

با پیشرفت زندگی ماشینی و بزرگتر شدن صنعت و همچنین تقاضای بیشتر برای محصولات تولیدی صنایع دیگر انجام دادن کارها همانند گذشته و با ماشین های ابتدایی امکان پذیر نبوده و ادامه این روند هزینه های زیادی را به صنایع تحمیل میکند، از این رو با استفاده از ماشین های بروز و با امکانات جدیدتر در جهت کاهش هزینه های تولید قدم برداشته و با بالابردن دقت و کیفیت ساخت از برخورد با عیب های احتمالی جلوگیری شده است

در صنعت ورق کاری یا همان شیت متال دستگاه های پرس دستی جای خود را به دستگاه های پرس برک هیدرولیک دادند، سری های اولیه این دستگاه ها از امکانات کمی برخوردار بودند ولی به مرور زمان کامل تر شده و شرکت های به نام مانند زیمنس آلمان و DELEM هلند شروع به طراحی و تولید کنترلرهای این سری از دستگاه ها کردند و امروزه قابلیت های زیادی از این سری تولیدات به چشم میخورد. این سری از دستگاه ها در ابعاد و توان های مختلف با محدوده های قیمتی متفاوت تولید می گردد تا بتواند پاسخگوی

www.psn-co.com

نیاز تمامی صنایع و مشاغل باشد



0913 551 0063
0911 495 9591



psncompany



psn_co

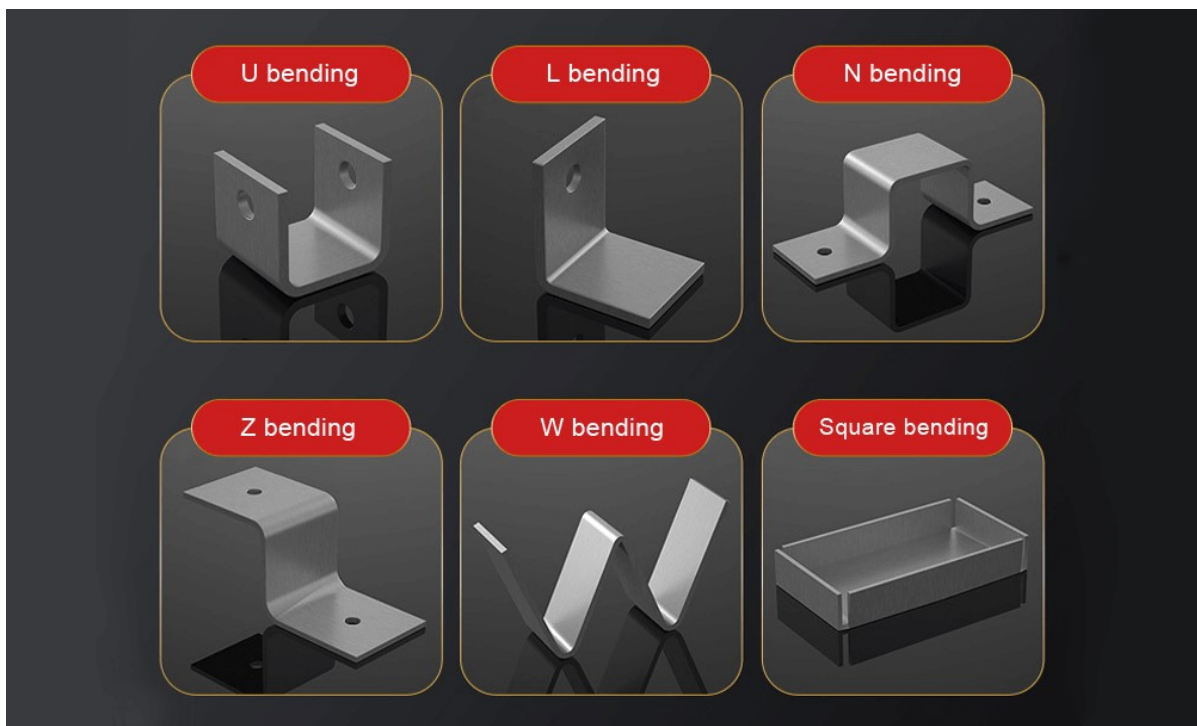
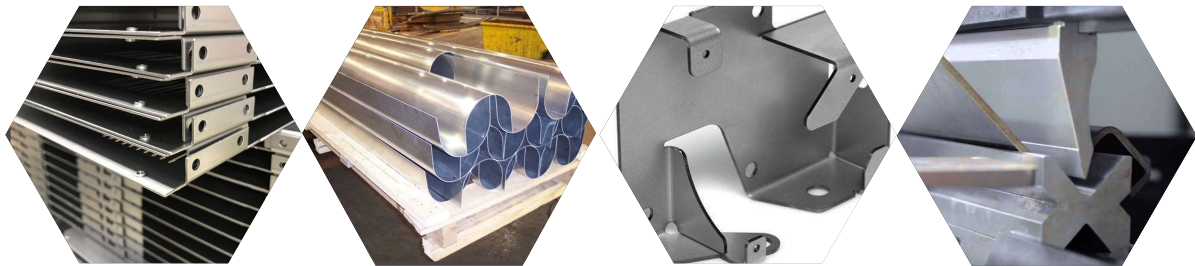


اصفهان، سه راه آتشگاه (درچه)
بلوار الغدير، خیابان نشاط، پلاک ۷۰

Technical parameters			
model		PSN - 135 T / 3200	
NO	Item	Unit	135T / 3200
1	نیروی خم کاری	KN	1350
2	طول خمکاری	mm	3200
3	طول تیغه	mm	2700
4	عمق	mm	400
5	طول سیلند (y1/ y2)	mm	200
6	ارتفاع قطعه کار	mm	420
7	سرعت پایین آمدن محور Y	mm / sec	180
8	سرعت بازگشت محور Y	mm / sec	120
9	سرعت کاری محور Y	mm / sec	4 ~ 15
10	دقت محور Y	mm	± 0.01
11		mm	0.3 / m
12	ماکزیمم فاصله تیغه پشت	mm	500
13	سرعت محور X و Y	mm / sec	400
14	دقت محور X و Y	mm	± 0.01
15	بازوی متحرک جلو	pcs	2
16	دقت زاویه خمکاری	(°)	± 18
17	تیغه های نگهدارنده پشت	pcs	4
18	موتور اصلی	KW	7.5
19	ابعاد بدنه	طول بر حسب میلیمتر	3300
		عرض بر حسب میلیمتر	1580
		ارتفاع بر حسب میلیمتر	2450
20	وزن	kg	8900

Standard configurations			
1	کنترلر	DELEM	Netherlands
2	موتور مرکزی	SIEMENS	Germany
3	قطعات الکتریکی	SCHNEIDER	France
4	شیر هیدرولیک مرکزی	REXROTH	Germany
5	پمپ هیدرولیک	SUNNY	USA
6	انکدر خطی	GIVI	Italy
7	پدال شاسی	KACON	South Korea
8	کانکتور شلنگ	EMB	Germany
9	بال اسکرو و ریل	HIWIN	Taiwan
10	سروو موتور	YASKAWA	Japan
11	اورینگ	NOK	Japan
12	کلمپ سریع	HARSLE	China
13	تیغه ها	Standard Punch anv 4V die or 2V die	

Inclusive Accessories			
NO	Item	Unit	Qty (in total)
1	Punch and die	Set	1
2	Front support arms	pcs	2
3	Foot switch	pcs	1
4	O-rin and combination gasket	Set	1
5	Foundation bolts	Set	1
6	Oil gun	pcs	1
7	Allen wrench	Set	1
8	Operation manual	copy	1



www.psn-co.com



0913 551 0063
0911 495 9591



psncompany



psn_co



اصفهان، سه راه آتشگاه (درچه)
بلوار الغدير، خیابان نشاط، پلاک ۷۰

Controller Delem

کنترلر Delem

یک شرکت هلندی که از سال ۱۹۸۷ میلادی فعالیت خود را در زمینه ساخت کنترلرهای الکترونیکی ویژه برای ماشین‌سازان شروع کرده است. این شرکت را می‌توان رهبر تکنولوژی کنترلرهای الکترونی برای ماشین‌های CNC بخش ورق کاری دانست که همواره در حال رشد و پیشرفت است

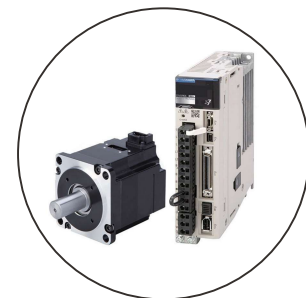
این کنترلر دارای سری‌های مختلف با زیر مجموعه‌های متنوع برای پوشش دادن تمامی نیازهای صنعت گران در زمینه شیت متال می‌باشد. سری‌های 40 و 50 و 60 که هرکدام امکانات منحصر به فردی دارند. ما در قسمت زیر به چند نمونه از امکانات مدل 58T اشاره خواهیم کرد. صفحه لمسی، پشتیبانی از چندین زبان، امکان انتخاب متریکال‌های مختلف، قابلیت گرفتن نسخه پشتیبان و بازگردانی دوباره، کتابخانه فایلها، امکان طراحی خم در کنترلر، کتابخانه انواع تیغه‌ها و امکان انتخاب از بین آنها، نمایش سه بعدی مرحله به مرحله خمکاری و راهنمای کاربری



Yaskawa Servo

سرو موتورهای یاسکاوا

وظیفه تولید نیروی حرکتی برای جابجایی قرارهای پشت دستگاه را بر عهده دارند. این قرار با توجه به طرح داده شده به دستگاه و مراحل تعیین شده برای خمکاری بعد از هر مرحله جابجا شده و این جابجایی به اندازه عرض قسمت‌های خمکاری می‌باشد



www.psn-co.com



0913 551 0063
0911 495 9591



psncompany

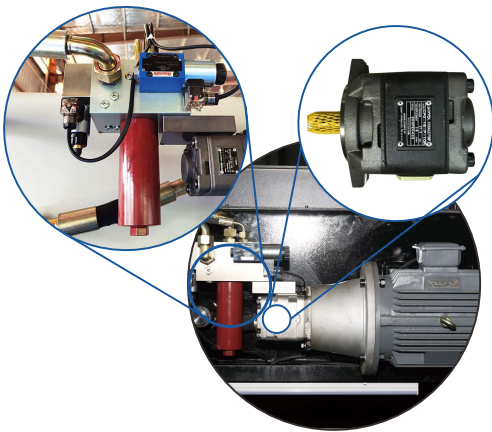


psn_co



اصفهان، سه راه آتشگاه (درچه)
بلوار الغدیر، خیابان نشاط، پلاک ۷۰

Siemens main Motor



موتور زیمنس

موتور وظیفه تولید نیروی مورد نیاز جهت فشردن روغن توسط پمپ روغن را دارد. مجموعه مین موتور یا همان موتور مرکزی از سه قسمت - ۱ موتور زیمنس - ۲ پمپ روغن ثانی آمریکایی - ۳ شیر هیدرولیک رکسروس آلمان تشکیل می شود. این مجموعه تقریباً بهترین و با کیفیت ترین مجموعه برای تامین نیروی هیدرولیکی در دستگاه های پرس برک میباشد، زیرا همواره یکی از بهترین انتخاب های موتور برای تجهیزات، موتور زیمنس می باشد و بدون شک همه ما واقف بر کیفیت و دقت عملکرد در محصولات زیمنس آلمان هستیم

Rail Ball screw



ریل و بال اسکروهای هایوین

برای انجام حرکت قرارها در جهت های X و Y و Z و به منظور روان بودن این حرکت از ریل و واگن استفاده می گردد. بهترین انتخاب برای این منظور برند تایوانی هایوین می باشد و همچنین برای انتقال نیروی حرکتی از سروو موتورها به قرارها از بال اسکرو استفاده می گردد

قسمت های الکتریکیال در این دستگاه برند نام آشنای اشنایدر، شستی پدالی کاکن کره، انکودر خطی گیوی ایتالیا، اورینگ های نوک ژاپن و کلمپ های آمادا ژاپن (سفارشی) می باشد

www.psn-co.com



0913 551 0063
0911 495 9591



psncompany



psn_co

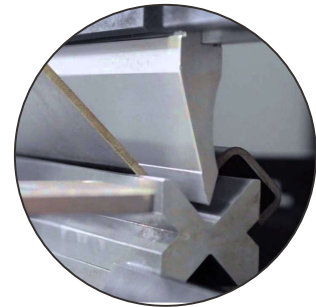


اصفهان، سه راه آتشگاه (درچه)
بلوار الغدیر، خیابان نشاط، پلاک ۷۰

Clamp and Die

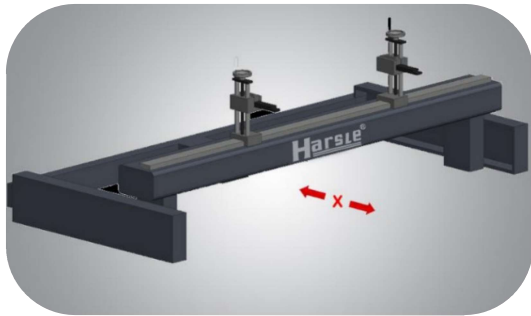
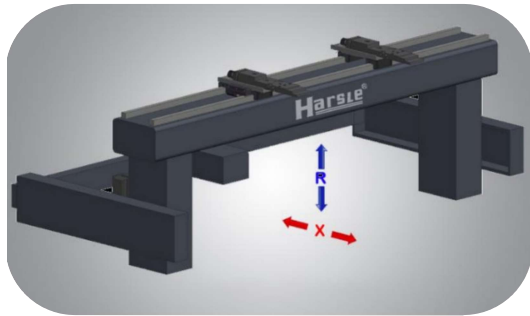
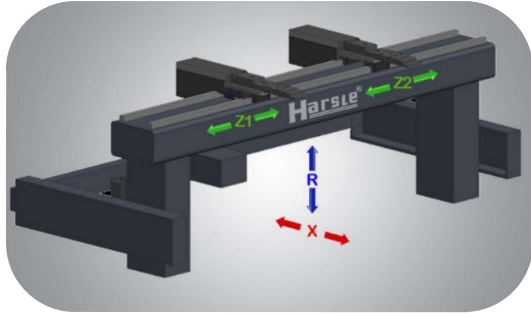
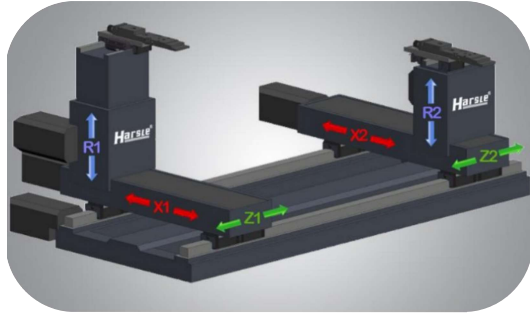
تیغه های بالا و پایین

تیغه مناسب برای عملیات خمکاری بسته به نوع و ضخامت ورق و زاویه خمکاری همچنین طراحی متفاوت است کلمپ های این دستگاه از نوع فست می باشد و این امکان را فراهم می کند تا تعویض تیغه ها در کمترین زمان ممکن صورت گیرد (امکان جایگزین کردن با انواع دیگر نیز وجود دارد)



انتخاب محورها (AXIS)

تعداد محورها بسته به نیاز کاربر قابل انتخاب می باشد. در قسمت زیر نحوه قرارگیری محورها نسبت به هم نمایش داده شده است

<p>Y1+Y2+X (3+1 Axis)</p> 	<p>Y1+Y2+X+R (4+1 Axis)</p> 
<p>Y1+Y2+X+R+Z1+Z2 (6+1 Axis)</p> 	<p>Y+Y1+X1+X2+R1+R2+Z1+Z2 (8+1 Axis)</p> 

www.psn-co.com



0913 551 0063
0911 495 9591



psncompany



psn_co



اصفهان، سه راه آتشگاه (درچه)
بلوار الغدیر، خیابان نشاط، پلاک ۷۰

فرا تراز انتظار اراده کن، داشته باش

گروه صنعتی پیشگامان پرتو گستر جهان نیک پیشرو در تولید تخصصی و واردات انواع دستگاه های لیزر، افتخار دارد با بیش از یک دهه سابقه مستمر با نام تجاری **PSN** خدمتگزار صنعت کشور باشد

فناوری بروز، کیفیت ممتاز و تلاش برای ارتقای کیفی در شرکت، موجبات رضایت مشتری را فراهم نموده و سهم قابل توجهی از بازار را به خود اختصاص داده است

در حال حاضر به منظور بهبود خدمات با استفاده از بروز ترین روش ها و با بهره گیری از مجرب ترین نیروها اقدام به طراحی منحصر به فرد و تولید محصولات با کیفیت بالاتر نموده است امید است که با استفاده از ظرفیت دانش و تجربه نخبگان این مجموعه تحولی اساسی در صنعت کشور ایجاد شود



0911 495 9591 - 0913 551 0063



psn_co



psncompany



www.psn-co.com

اصفهان، سه راه آتشگاه (درچه)، بلوار الغدیر، خیابان نشاط، پلاک ۷۰

